

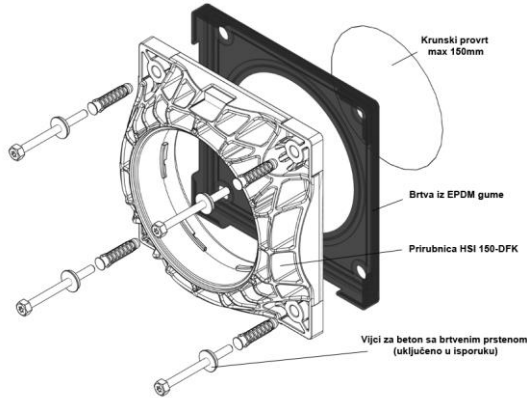


V-CABLE

BRTVENA PRIRUBNICA HSI 150-DFK

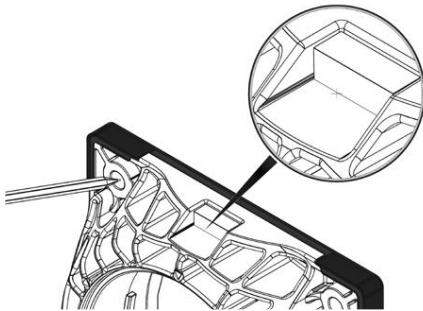
UPUTA ZA MONTAŽU

Promjer krunskog provrta: max 150 mm.

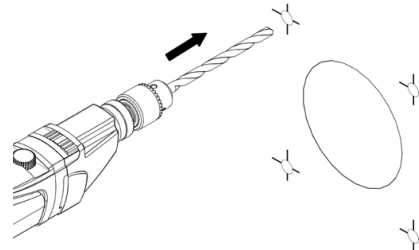


Vanjsku stranu zida poravnati i očistiti (preporuča se dodatan bitumenski premaz)

1. Označiti rupu



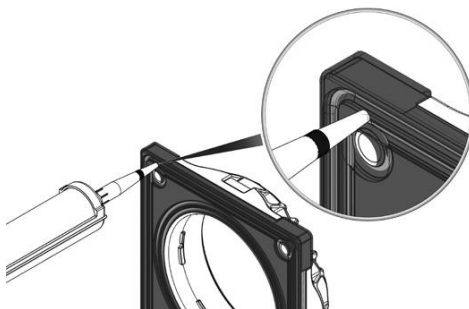
2. Izbušiti rupu



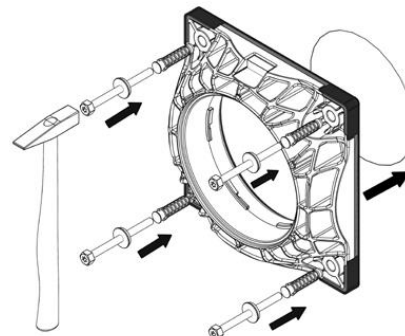
Centrirati prirubnicu na krunski provrt i označiti prvu rupu.

Bušiti 80mm, promjer 10 mm.

3. Izravnati podlogu



4. Poravnati prirubnicu i zategnuti vijak



Ukoliko je podloga na koju se montira prirubnica neravna, potrebno ju je izravnati pomoću premaza SIKAFLEX-11C (nije u opsegu isporuke). Premaz nanjeti na stražnju stranu prirubnice.

Čahuru s predmontiranim vijkom uložiti u rupu.
Moment zatezanja: 12Nm za betonske zidove

VAŽNO: Kabeli ne smiju opterećivati brtveni element silom ili momentom, te ih treba poduprijeti neposredno pored brtvenog elementa (cigle ili sl.)