



P-CABLE Basic SG

UNIVERZALNA KABELSKA BRTVA TIP HRD 125-SG-3/10-40

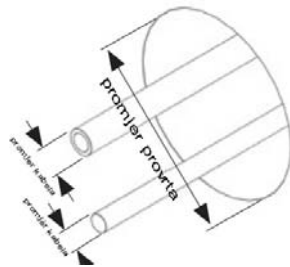
UPUTA ZA MONTAŽU

VAŽNO: Brtve se montiraju u krunski provrt ili obložnu cijev s vanjske strane zida

Područje primjene:
3 kabela Ø 10-40 mm



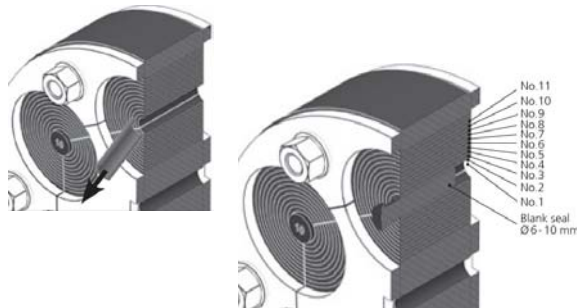
1. Provjeriti dimenzije



Očistiti krunski provrt/obložnu cijev. Izravnati eventualna ispupčenja i/ili udubljenja u krunskom provrtu/obložnoj cijevi. Provjeriti dimenzije provrta i kabela.

$$D_{\min}=124 \text{ mm}/D_{\max}=127 \text{ mm}$$

2. Ukloniti suvišne segmentne prstene



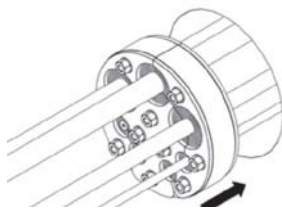
Otkloniti suvišne segmentne prstene prema tabeli.

Premazati mašću dodirnu brtvenu površinu brtve. Rasklopiti brtvu, ukloniti nepotrebne segmentne prstene.

Uputa: Segmentne prstenove odrezati ostrim nožem.

Segmentni prsteni moraju se skinuti bez ostatka.

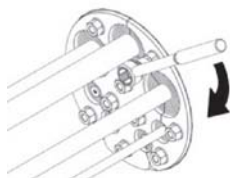
3. Uložiti brtvu u krunski provrt/obložnu cijev



Tabela

Područje primjene	Segmentni prsteni	Promjer kabela Ø mm
3/Ø 10-40 mm	Čep	Ø 10-12
	Br. 1	Ø 12-16
	Br. 2	Ø 16-20
	Br. 3	Ø 20-24
	Br. 4	Ø 24-28
	Br. 5	Ø 28-32
	Br. 6	Ø 32-36
	Br. 7	Ø 36-40

4. Zategnuti matice



Obuhvatiti kabele brtvom i ugurati ju u krunski provrt/obložnu cijev.

! VAŽNO: Segmentni prstenovi ne smiju se preklapati

Zategnuti matice u smjeru kazaljke na satu do 8Nm.