



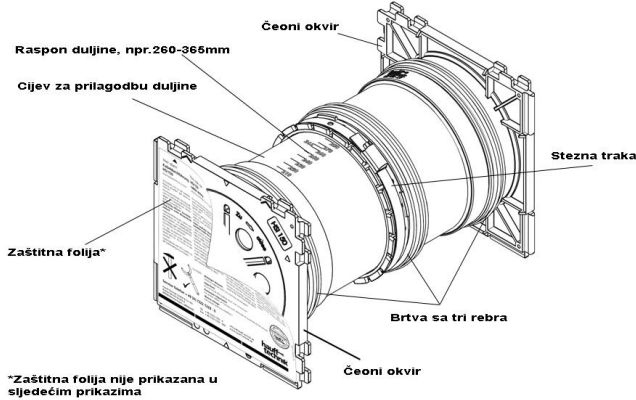
V-CABLE

KABELSKA UVODNICA HSI 150-VARIA

UPUTA ZA MONTAŽU

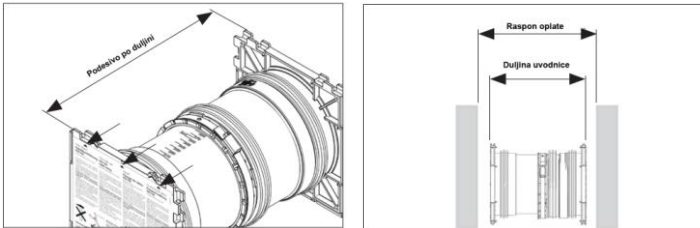
Brtvne uvodnice podesive po duljini HSI 150-K2-VARIA

Npr. HSI 150-K2-VARIA/260-365



TIP:	Za debljine zida:
HSI 150-K2-VARIA/200-260	200-260mm
HSI 150-K2-VARIA/260-365	260-365mm
HSI 150-K2-VARIA/365-470	365-470mm
HSI 150-K2-VARIA/470-475	470-575mm

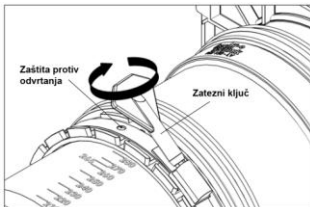
1. Postupak prilagođavanja duljine uvodnice:



Jedan kraj uvodnice izvući i namjestiti prema željenoj debljini zida koristeći pomoćnu skalu na uvodnici. Dimenzije provjeriti uz pomoć metra.

Uvodnica se postavlja prema željenoj debljini zida i ne smije biti manja od raspona oplata.

2. Postupak zatezanja uvodnice:



Nakon postavljanja željene duljine na uvodnici potrebno je uz pomoć pritezne trake učvrstiti pomični dio uvodnice.

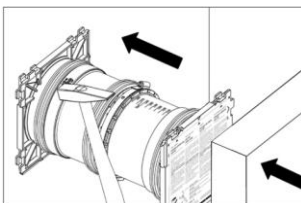
Svaka uvodnica isporučuje se sa zateznim ključem kojim se pritezna traka zateže na odgovarajući moment zatezanja.

Uvodnica je ispravno zategnuta kada se isporučeni ključ vrti u mjestu ili pukne.

Svaka uvodnica isporučuje se sa svojim ključem i smije se koristiti samo jedanput.

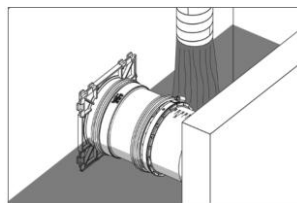
Pritezna traka može se zategnuti i uz pomoć moment ključa, potrebni moment zatezanja je 2,5 Nm.

3. Pričvršćenje uvodnice na oplatu



Uvodnicu pričvrstiti čavlima za oplatu. Kod čelične oplata uvodnicu učvrstiti na armaturu

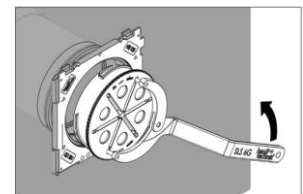
4. Betoniranje



Pri betoniranju paziti da oko uvodnice ne ostane šupljine u betonu.

Betoniranje sa visine ne smije preći 1m kako nebi odvojilo uvodnicu od oplata i stvorilo šupljine.

5. Otvaranje uvodnice



Uvodnicu otvoriti neposredno prije polaganja kabela! Postupiti po uputi za montažu brtvenih elemenata.

Brtvni poklopac ne udarati čekićem.